

数字家电网络平台与多媒体家庭网关 Multimedia Home Gateway (MHG)

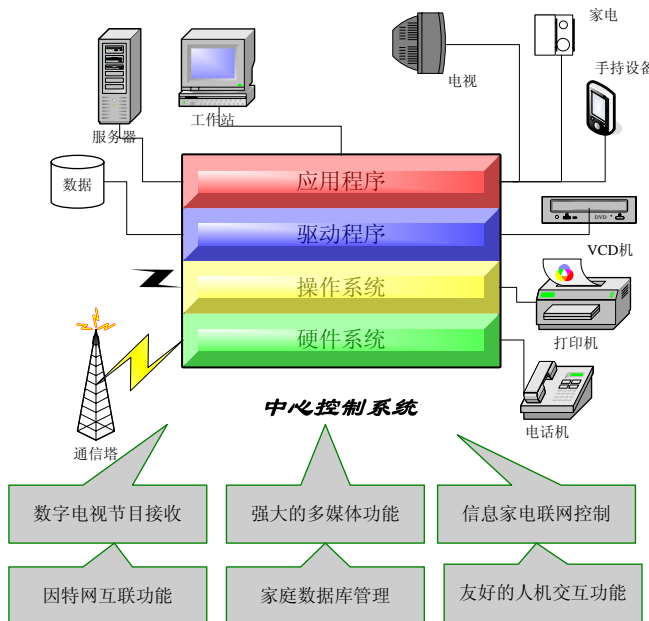
课题简介

多媒体家庭网关MHG (Multimedia Home Gateway) 专注于家庭内部多媒体数据的传输、存储和管理，致力于建立统一的多媒体数据处理平台，补足当前数字电视平台在多媒体数据处理上的空白。

该平台提供如下功能特性：

- 接收数字电视
- 视音频数据本地存储管理
- Transcoding转换编码技术
- Scalable可扩展编码技术

家庭网络控制平台

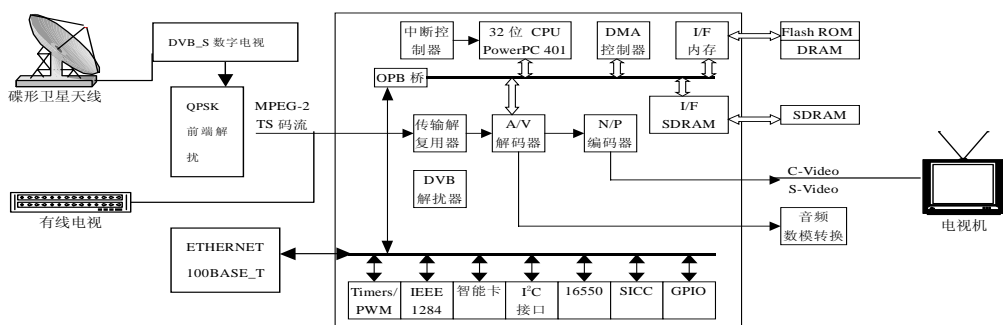


- 国家计委、信息产业部重点项目
- 多媒体技术和网络技术结合
- 嵌入式系统应用
- 家庭联网和管理解决方案

研究成果

- 基于嵌入式处理器的硬件平台设计实现
- 自主开发的嵌入式Linux操作系统
- 自主开发的Linux环境下设备驱动程序
- 友好的人机交互界面 (OSD) 设计和实现

SOPCA数字机顶盒系统



- 可接收有线数字电视的64QAM信号和数字卫星QPSK调制信号
- MPEG-2 MP@ML标准的数字音视频解码
- 同时输出复合视频信号和S-VIDEO信号
- 中文电子节目单和屏幕显示操作 (OSD)
- 高速以太网和总线接口